

## CARACTÉRISTIQUES

- Minuterie.
- 10 vitesses avec une force constante.
- Fourni avec cuve, fouet, palette et crochet.
- 80L: avec élévateur de cuve automatique.
- Possibilité de réduction de cuve.

## FEATURES

- Timer.
- 10 speeds with a constant force.
- Standard with bowl, whisk, flat beater and hook.
- 80L: with automatic bowl lift.
- Optionally available with reduction bowl.

## EIGENSCHAPPEN

- Timer.
- 10 traploze snelheden.
- Standaard geleverd met kuip, garde, vlinder en haak.
- 80L: met automatische kuiplift.
- Optioneel verkrijgbaar met reductiekuip.



La machine est équipée de 10 vitesses et une minuterie.  
The machine is equipped with 10 speeds and timer.  
De machine is uitgerust met 10 snelheden en timer.

Mouvement cuve.  
Bowl operation.  
Kuipverplaatsing.

20L → 60L



Levier.  
Handle.  
Hendel.

80L



Élévateur automatique.  
Automatic bowl lift.  
Automatische kuiplift.

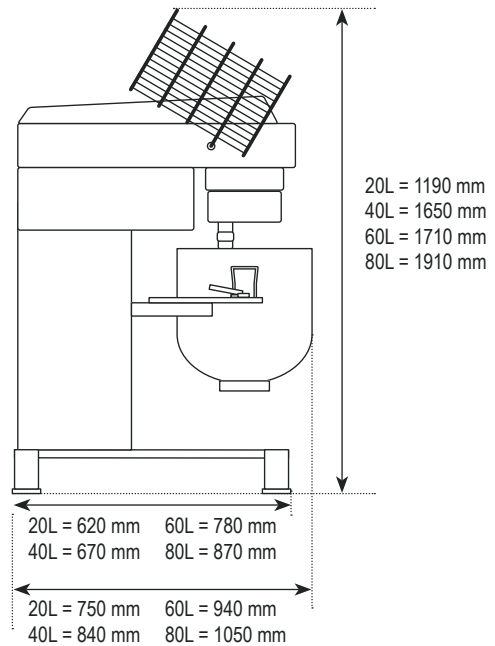
Bras levage en Inox.  
Carrying arms in stainless steel.  
Massieve RVS draagarmen.



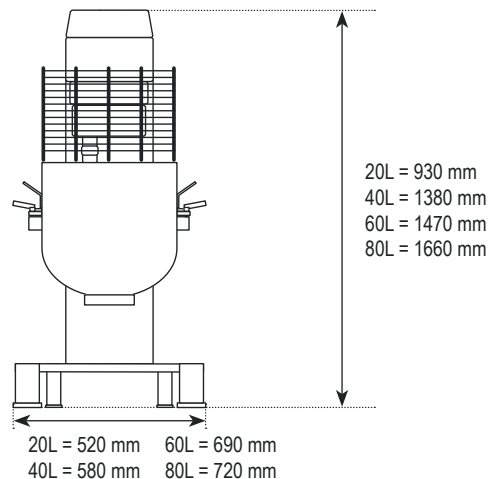
Grille de sécurité en Inox + couvercle anti-poussière intégré.  
Safety grid in stainless steel + integrated transparent dust cover.  
RVS veiligheidsrooster + ingewerkte transparante stofkap.

Planétaire Inox (idéale contre les vapeurs chaudes et pour l'entretien).  
Stainless steel closed planetary head (ideal against hot steam and for maintenance).  
Dampdichte RVS planeetkop (ideaal tegen hete dampen en voor onderhoud).

## VUE LATÉRALE | SIDE VIEW | ZIJAAZICHT



## VUE DE FACE | FRONT VIEW | VOORAANZICHT



### PLANETO

CAPACITÉ   CAPACITY   CAPACITEIT	20 L	40 L	60 L	80 L
PUISSANCE MOTEUR   MOTOR POWER   MOTORVERMOGEN	1,1 kW	2,2 kW	3 kW	4,5 kW
POIDS NET MACHINE   NET WEIGHT MACHINE   NETTOGEWICHT MACHINE	100 kg	250 kg	350 kg	450 kg
Trs/Min à 50 Hz   R.P.M. at 50 Hz   Omw/min bij 50 Hz 1re/10ième vitesse   1st/10th speed   1ste/10de snelheid	148/492	125/424	165/450	133/400
OPTION RÉDUCTION DE CUVE   OPTION BOWL REDUCTION   OPTIE REDUCTIEKUIP et équipement - and tools - en werktuigen	✓ 10 L	✓ 20 L	✓ 30 L	✓ 60 L
OPTION CHARIOT DE CUVE   OPTION BOWL TROLLEY   OPTIE KUIPKARRETJE	✗	✓	✓	✓
VOLTAGE   VOLTAGE   SPANNING	230V 1Ph 50Hz	3Ph x 230/400V 50Hz		400V 3Ph 50Hz